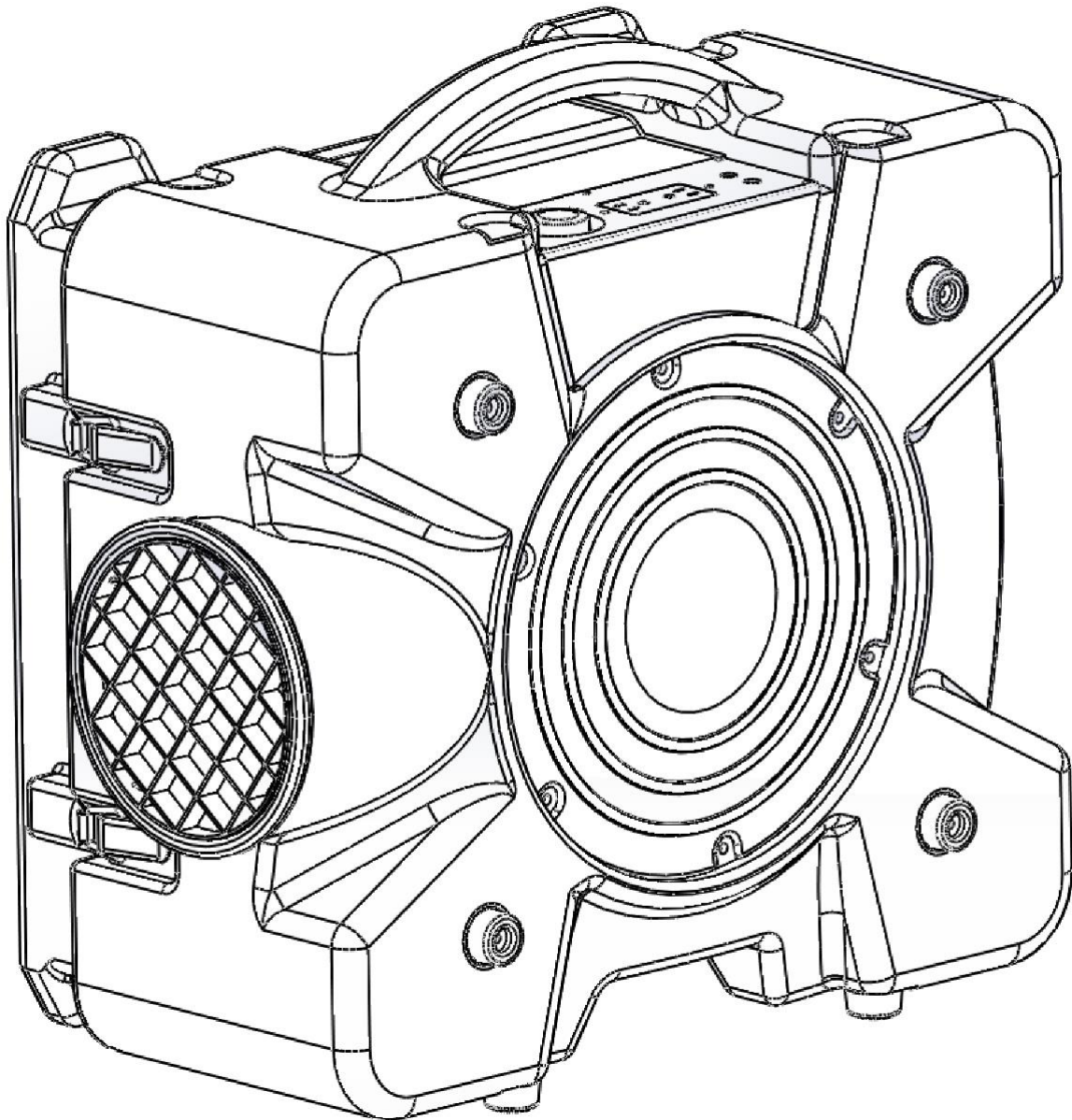


Industrie-Luftreiniger WDH-AF500B



Sehr geehrter Kunde,

Sie haben sich für ein qualitativ hochwertiges Produkt entschieden. Damit Sie viel Freude an diesem Produkt haben, hier noch ein paar Hinweise:

Bei eventuellen Problemen:

Wir hoffen das Gerät entspricht Ihren Vorstellungen ! Sollte es trotz größtmöglicher Sorgfalt einmal Anlass zur Reklamation geben, so bitten wir Sie, kurz mit uns in Kontakt zu treten, da uns sehr an Ihrer Zufriedenheit gelegen ist und wir jedmögliches Missverständnis gerne ausräumen möchten.

Ausstattungs- und Qualitätsmerkmale:

Grobstaubfilter (G4): Der Grobstaubfilter (G4) entfernt alle größeren Partikel ($> 10 \mu\text{m}$) mit einer Effektivität von über 90% ! Ferner sorgt er so für eine längere Lebensdauer des HEPA Filters.

HEPA Filter (H13): Einer der besten Filter überhaupt, dieser Markenfilter fängt und filtriert Partikel von bis zu 0,0003 mm Größe. Dazu gehören Pollen, Keime, Schimmelsporen und Feinstaub mit einer Reinheitsrate von 99,95% !!

Aktiv-Kohle Filter (optional): Absorbiert und reinigt viele Arten von Rauch und Gerüchen und hilft ebenfalls giftige Dämpfe, Gase und Lösungsmittel abzubauen.

Bedienelement: Stufenlose Leistungsregelung durch den Drehregler möglich.

Gehäuse aus rotiertem Kunststoff: Sehr robustes und äußerst belastbares Gehäuse, welches sich sehr leicht reinigen lässt.

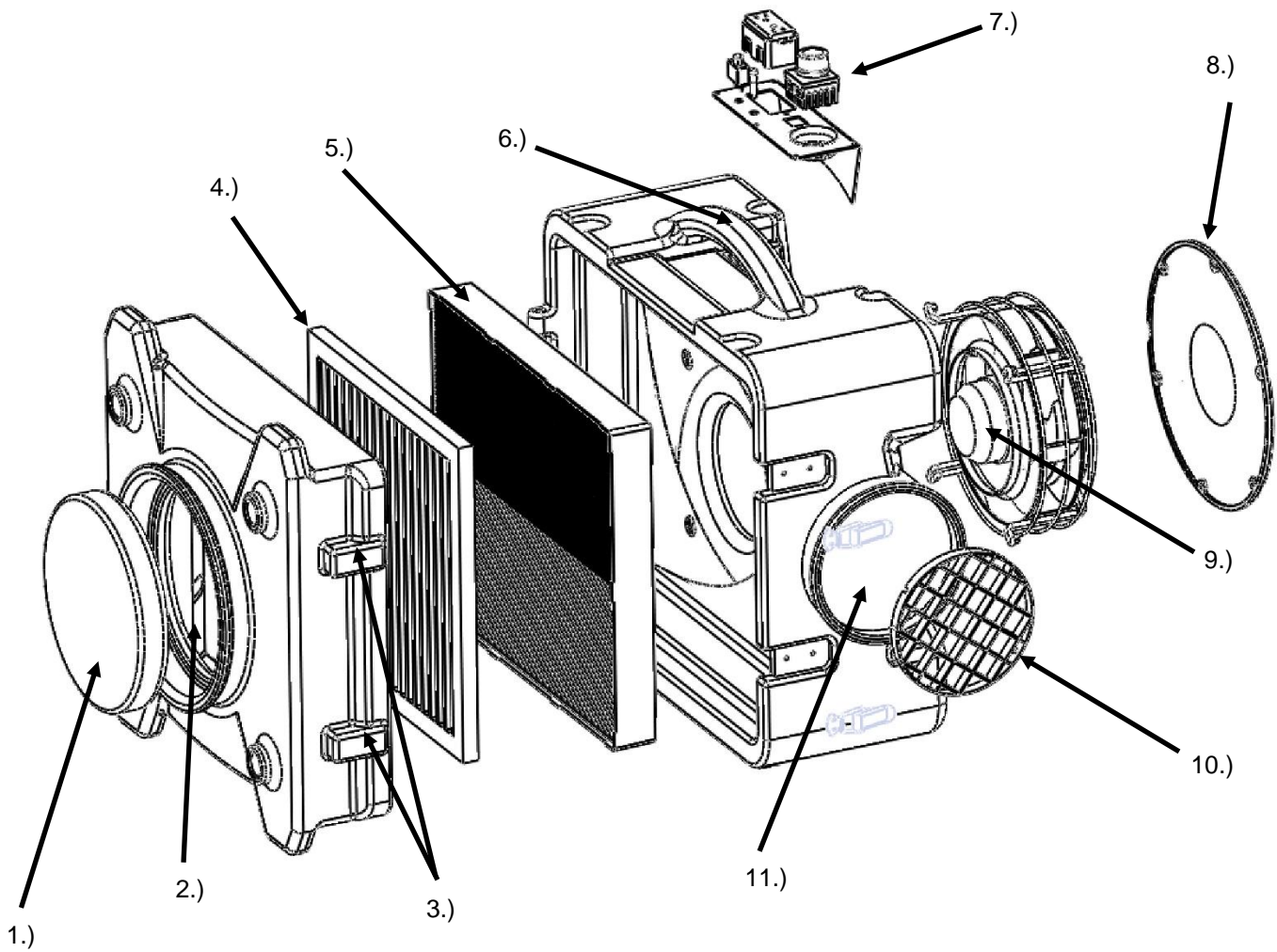
Wichtige Sicherheitshinweise:

- Betreiben Sie das Gerät nur in einer geraden Position und mit einem geraden/ebenen Stand !
- Achten Sie auf einen Mindestabstand von 50 cm zu Inventar und Wänden !
- Legen/Stellen Sie keine Gegenstände auf das Gerät und achten Sie darauf, dass der Lufteinzug sowie die Abluft immer frei sind !
- Das Gerät ersetzt keine Raumlüftung.
- Beaufsichtigen Sie den Luftreiniger, wenn sich Kinder oder Tiere in der Nähe des Gerätes befinden !
- Dieser Luftreiniger sollte nur von Personen bedient werden, welche körperlich sowie mental über die nötigen Fähigkeiten verfügen, dieses Gerät problemlos/einwandfrei zu bedienen !
- Achten Sie auf die Elektrizität, niemals mit Gegenständen in das Gerät gehen oder diese hineinstecken !
- Ausschließlich Fachpersonal oder Elektrikern ist es gestattet, das Innere des Gerätes zu öffnen !
- Schützen Sie das Gerät vor jeglicher Feuchtigkeit und Nässe ! Sollte das Gerät trotzdem mal nass werden, trocknen Sie es bitte gründlich vor dem nächsten Gebrauch.
- Benutzen Sie nur die empfohlene Spannung für den Betrieb des Gerätes !
- Achten Sie darauf, dass das Stromkabel entfaltet (losgebunden) ist, bevor Sie es mit der Steckdose verbinden !
- Achten Sie darauf, dass vor der Inbetriebnahme des Gerätes der Stecker sauber und ordentlich mit der Steckdose verbunden ist !
- Setzen Sie die Filter keinem Insektenspray aus, diese könnten das Insektenspray später wieder ungewollt abgeben/freigeben !
- Entsorgen Sie die verbrauchten Filter sachgemäß und idealer Weise luftdicht verpackt.
- Schalten Sie das Gerät aus und ziehen Sie den Netzstecker, wenn Sie das Gerät reinigen möchten !
- Reinigen Sie das Gerät nur mit milden Reinigungsmitteln !
- Vermeiden Sie eine Nutzung des Gerätes bei hohen Zimmertemperaturen oder unter feuchten Bedingungen !
- Nehmen Sie keine eigenständigen Veränderungen am Gerät oder an den Kabeln vor !
- Niemals mit feuchten Händen in die Nähe des Steckers oder der Steckdose greifen !
- Sorgen Sie dafür, dass sich niemals leicht entflammbare Stoffe (z.B. Gase/Öle etc.) in der Nähe des Gerätes befinden !
- Wenn Sie das Gerät längere Zeit nicht nutzen, schalten Sie es aus und ziehen Sie den Netzstecker !

Bitte schalten Sie das Gerät umgehend aus und nehmen Sie es vom Strom/Netz, wenn etwas nicht in Ordnung scheint !! Kontaktieren Sie in diesem Fall bitte einen Fachmann und versuchen Sie nicht, das Gerät selbst zu reparieren !!

Beispiele: Sicherung ist herausgesprungen oder das Gerät macht ungewöhnliche Geräusche und/oder es riecht verbrannt.

Gerätebeschreibung:

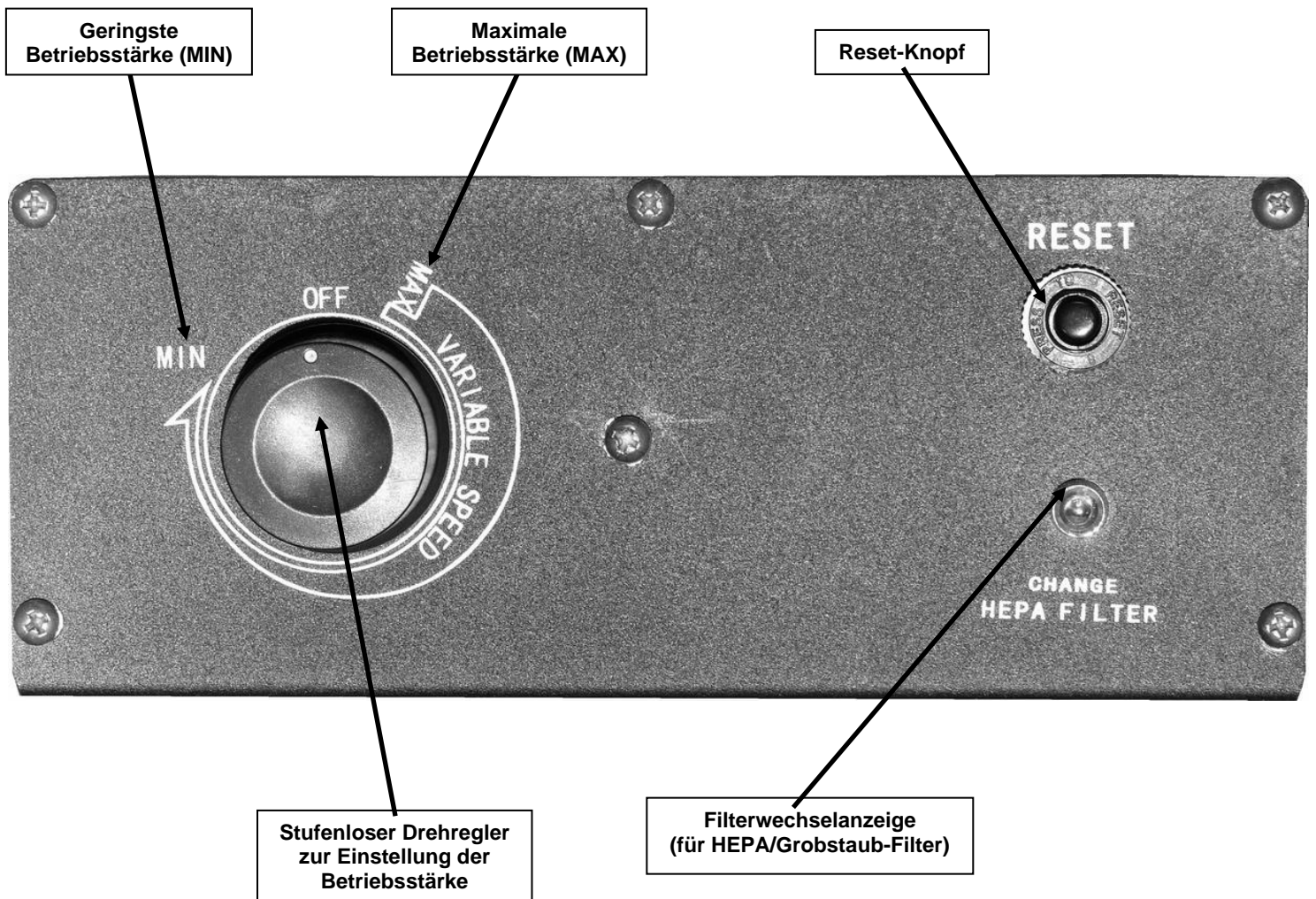


- 1.) Abdeckungsstopfen des Lufteinzugs
- 2.) Lufteinzug
- 3.) Verschlusschnallen
- 4.) Grobstaubfilter
- 5.) HEPA-Filter

- 6.) Tragegriff
- 7.) Bedienelement
- 8.) Abdeckungs- und Verbindungsscheibe
- 9.) Lüftermotor
- 10.) Abluft-Schutzgitter
- 11.) Abluft

Gebrauchsanweisung:

1.) Übersicht Bedienelement:



2.) Vorbereitung und Einbau der Filter

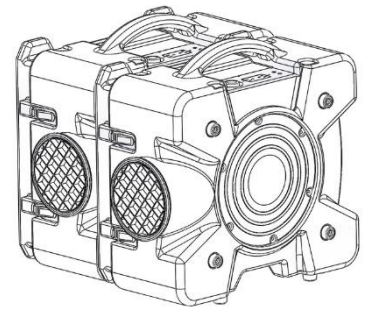
Der Luftreiniger ist vom Werk aus mit einem Grobstaubfilter (G4) sowie einem HEPA-Filter (H13) ausgestattet. Öffnen Sie zum Einbau neuer Filter zuerst die Filterfach-Tür durch das Öffnen der Verschlusschnallen. Entnehmen Sie nun den Grobstaubfilter und den HEPA-Filter. Legen Sie danach die neuen Filter wieder ordentlich in Ihren Luftreiniger ein. Achten Sie beim Einlegen des HEPA-Filters darauf, dass dieser richtig herum eingelegt wird. (Der Markierungspfeil am Filter gibt die Luftrichtung an.) Schließen Sie zum Abschluss wieder ordentlich die Filterfach-Tür mit Hilfe der Verschlusschnallen.

3.) Der richtige Standort

Wir empfehlen Ihnen den Luftreiniger unter den folgenden Aspekten zu platzieren:

- Zentral um eine möglichst hohe Effektivität zu erzielen.
- In der Nähe von möglichen Schmutzquellen (Arbeitsplätzen).
- Mit einem Freiraum von 50 cm an allen Seiten.
- Mit einem Abstand von ca. 100 cm zu anderen Elektrogeräten und/oder Maschinen.

Hinweis: Bei der Entstehung von großen Staubmengen kann es sein, dass ein Luftreiniger alleine nicht ausreicht, um eine hohe Luftqualität zu gewährleisten. Wir empfehlen bei Bedarf, einen zusätzlichen Luftaustausch durch das Öffnen von Fenstern und Türen herzustellen ! Des Weiteren können Sie bis zu vier (4) Industrie-Luftreiniger WDH-AF500B miteinander verbinden, um so die Filterleistung zu vergrößern (siehe Bild rechts). Schrauben Sie dazu die Abdeckungs- und Verbindungsscheibe des Gerätes ab und verbinden Sie anschließend die Geräte miteinander.



4.) Ein- Ausschalten des Gerätes

Verbinden Sie das Gerät zunächst ordnungsgemäß mit der Steckdose. Entnehmen Sie den Abdeckungsstopfen des Lufteinzugs und drehen Sie nun den stufenlosen Drehregler im Uhrzeigersinn, bis Ihr Industrie-Luftreiniger startet.

Hinweis: Bitte beachten Sie, dass der Industrie-Luftreiniger sofort auf der höchsten Stufe beginnt. Sollten Sie den Drehregler weiter im Uhrzeigersinn drehen, vermindern Sie die Leistung (Luftdurchsatz) zunehmend.

5.) Stärkste Betriebsstufe (MAX)

Wir empfehlen Ihnen den Industrie-Luftreiniger zunächst mit voller Leistung laufen zu lassen, um den betroffenen Raum oder Bereich ausreichend zu säubern. Mit zunehmender Zeit können Sie entscheiden, ob Ihnen eine geringere Betriebsstufe ausreicht.

6.) Reset-Knopf

Benutzen Sie den Reset-Knopf bei technischen Schwierigkeiten (z.B. Motor läuft unrund), um ihren Luftreiniger bei eventuellen Problemen (Motorproblemen) vom Strom zu trennen und somit vor weiteren Schäden zu schützen. Im Normalzustand/Normalbetrieb hat der Reset-Knopf keine Funktion.

7.) Filterwechsel LED

Die Filterwechselanzeige signalisiert Ihnen, wenn der Luftdurchsatz des Gerätes aufgrund zugesetzter Filter stark abgenommen hat. Nun sollte insbesondere der Grobstaubfilter bzw. auch der HEPA Filter überprüft bzw. getauscht werden. Der Luftdurchsatz wird von einem im Gerät integrierten Differenzdruckschalter gemessen.

Große Staubmengen können die Lebenszeit der Filter stark reduzieren. Wechseln Sie die Filter bei starker Verschmutzung gegebenenfalls schon vor dem Aufleuchten der Filterwechselanzeige.

Hinweis:

Ziehen Sie den Netzstecker, bevor Sie die Filter reinigen/austauschen. Um optimale Filterergebnisse zu erzielen, empfehlen wir Ihnen dringend nur Original Filter des Herstellers zu verwenden.

Folgen Sie für den Filterwechsel den Anweisungen wie zuvor in der Bedienungsanleitung unter Punkt 2.) beschrieben.

8.) Reinigung & Aufbewahrung

Ziehen Sie bitte immer erst den Netzstecker, bevor Sie Reinigungstätigkeiten an Ihrem Gerät vornehmen !

8.1. Reinigung:

- Benutzen Sie ein weiches und feuchtes Tuch, um das Gerät von außen zu reinigen.
- Nutzen Sie zur Reinigung Ihres Luftreinigers nur milde Reinigungsmittel.
- Achten Sie bitte darauf, dass zu keiner Zeit Wasser in das Innere des Gerätes oder an die Filter gelangt !

8.2. Aufbewahrung:

- Wir empfehlen, das Gerät zur Aufbewahrung abzudecken oder idealer Weise in seinem Originalkarton einzupacken.
- Lagern Sie das Gerät an einem trockenen und ausreichend belüfteten Ort/Platz.

Technische Daten:

Modellbezeichnung:	WDH-AF500B
Spannung:	220 - 240V / 50Hz
Max. Leistungsaufnahme:	225 W (1,0 A)
Max. Luftumwälzung:	850 m ³ /h
Geräuschentwicklung:	Schwach ~ 45 dB(A), Stark ~ 65 dB(A)
Abmessung (H/B/T):	635 x 408 x 625 mm
Gewicht:	17,5 kg

Für die technischen Daten sind Abweichungen vorbehalten !!

Problembehandlung:

Das Gerät selbst verströmt einen unangenehmen Geruch:

Ein neuer Luftreiniger hat noch einen leichten Eigengeruch (frischer Kunststoff, neuer Motor, neue Lackierung etc.). Dieser Neugeruch verflüchtigt sich innerhalb kürzester Zeit (1-2 Wochen) !

Das Gerät reagiert nicht / Das Gerät lässt sich nicht einschalten:

Überprüfen Sie das Stromkabel, hier insbesondere die Verbindung zum Luftreiniger. Überprüfen Sie bitte zudem, ob die Steckdose Strom führt und ob der Luftreiniger eingeschaltet ist.

Sonstiges:

Garantieerklärung:

Unbeschadet der gesetzlichen Gewährleistungsansprüche gewährt der Hersteller eine Garantie gemäß den Gesetzen Ihres Landes, mindestens jedoch 1 Jahr (in Deutschland 2 Jahre für Privatpersonen). Garantiebeginn ist das Verkaufsdatum des Gerätes an den Endverbraucher.

Die Garantie erstreckt sich ausschließlich auf Mängel, die auf Material- oder Herstellungsfehler zurückzuführen sind.

Garantiereparaturen dürfen ausschließlich von einem autorisierten Kundendienst durchgeführt werden. Um Ihren Garantieanspruch geltend zu machen ist der Original-Verkaufsbeleg (mit Verkaufsdatum) beizufügen.

Von der Garantie ausgeschlossen sind:

- Normaler Verschleiß
- Unsachgemäße Anwendungen, wie z.B. Überlastung des Gerätes oder nicht zugelassene Zubehörteile
- Beschädigung durch Fremdeinwirkungen, Gewaltanwendung oder durch Fremdkörper
- Schäden, die durch Nichtbeachtung der Gebrauchsanleitung entstehen, z.B. Anschluss an eine falsche Netzspannung oder Nichtbeachtung der Montageanleitung
- Komplett oder teilweise demontierte Geräte

Konformität:

Der Luftreiniger wurde geprüft und selbst und/oder Teile davon unter folgenden (Sicherheits-) Standards hergestellt:

Selbstverständlich mit CE (EMC + LVD) Konformität.

CE (EMC) Konformität geprüft nach: EN 55014-1:2006+A1:2009+A2:2011
EN 55014-2:1997+A1:2001+A2:2008
EN 61000-3-2:2014
EN 61000-3-3:2013

CE (LVD) Konformität geprüft nach: EN 60335-2-65:2015
EN 60335-1:2012+A1:2015

Korrekte Entsorgung dieses Produkts:



Innerhalb der EU weist dieses Symbol darauf hin, dass dieses Produkt nicht über den Hausmüll entsorgt werden darf. Altgeräte enthalten wertvolle recyclingfähige Materialien, die einer Wiederverwertung zugeführt werden sollten. Zudem sollte die Umwelt bzw. die menschliche Gesundheit nicht durch unkontrollierte Müllbeseitigung belastet werden. Bitte entsorgen Sie Altgeräte deshalb über geeignete Sammelsysteme oder senden Sie das Gerät zur Entsorgung an die Stelle, bei der Sie es gekauft haben. Diese wird dann das Gerät der stofflichen Verwertung zuführen.

Viel Freude mit diesem Gerät wünscht

Ihre Aktobis AG

Heben Sie diese Gebrauchsanweisung gut auf !

